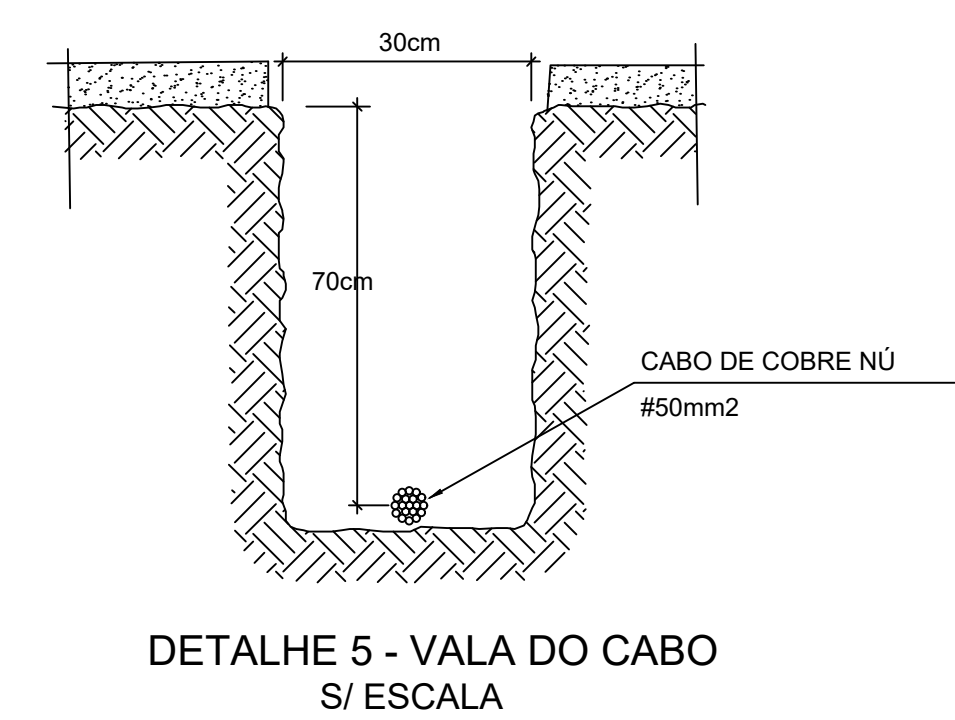
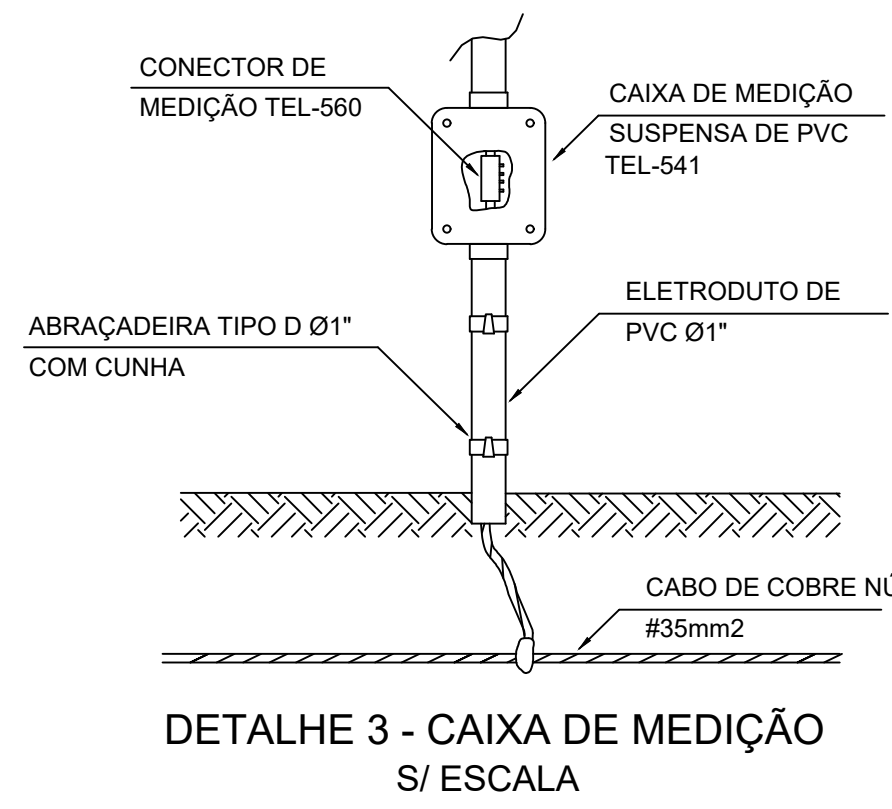
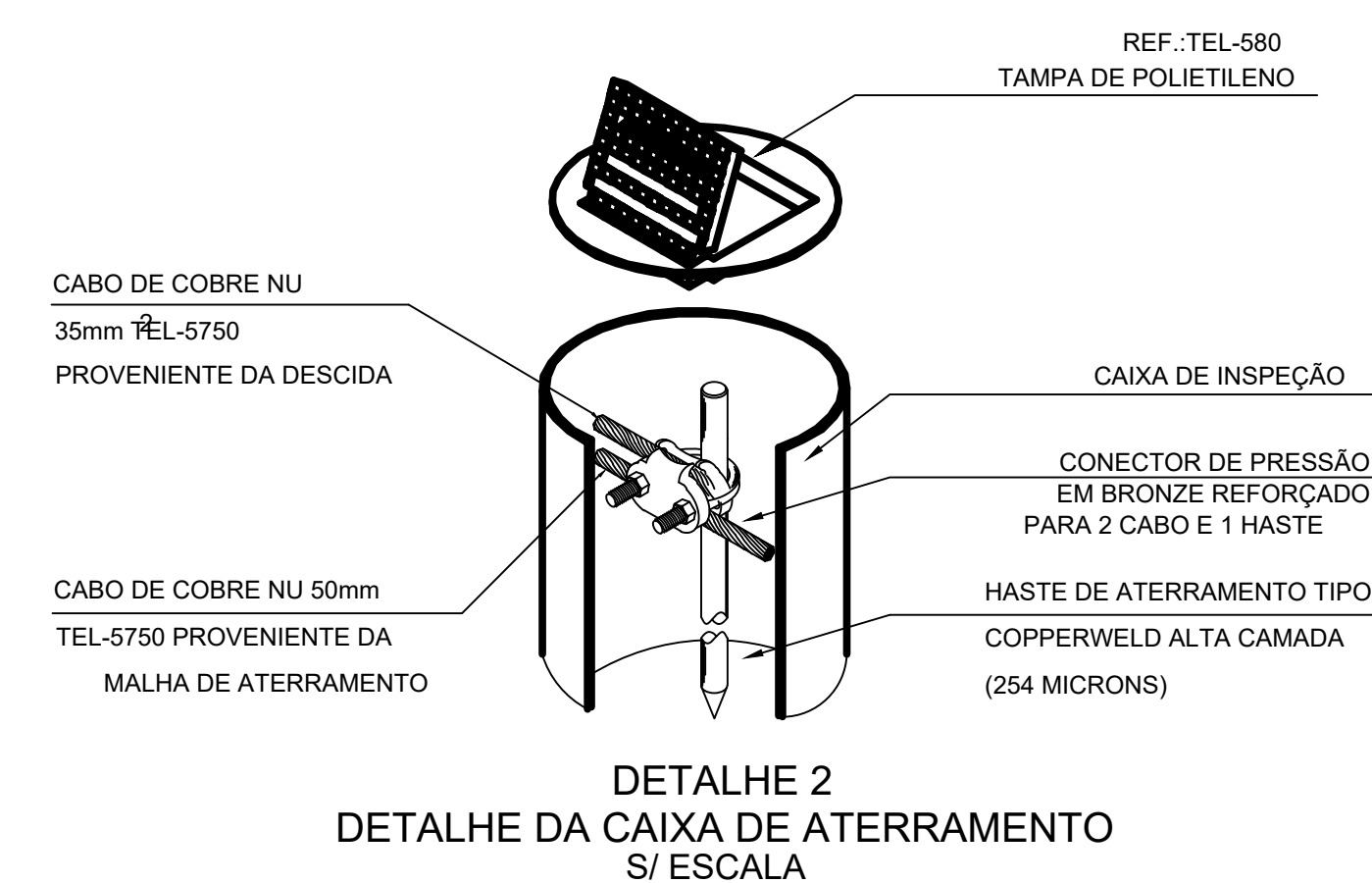
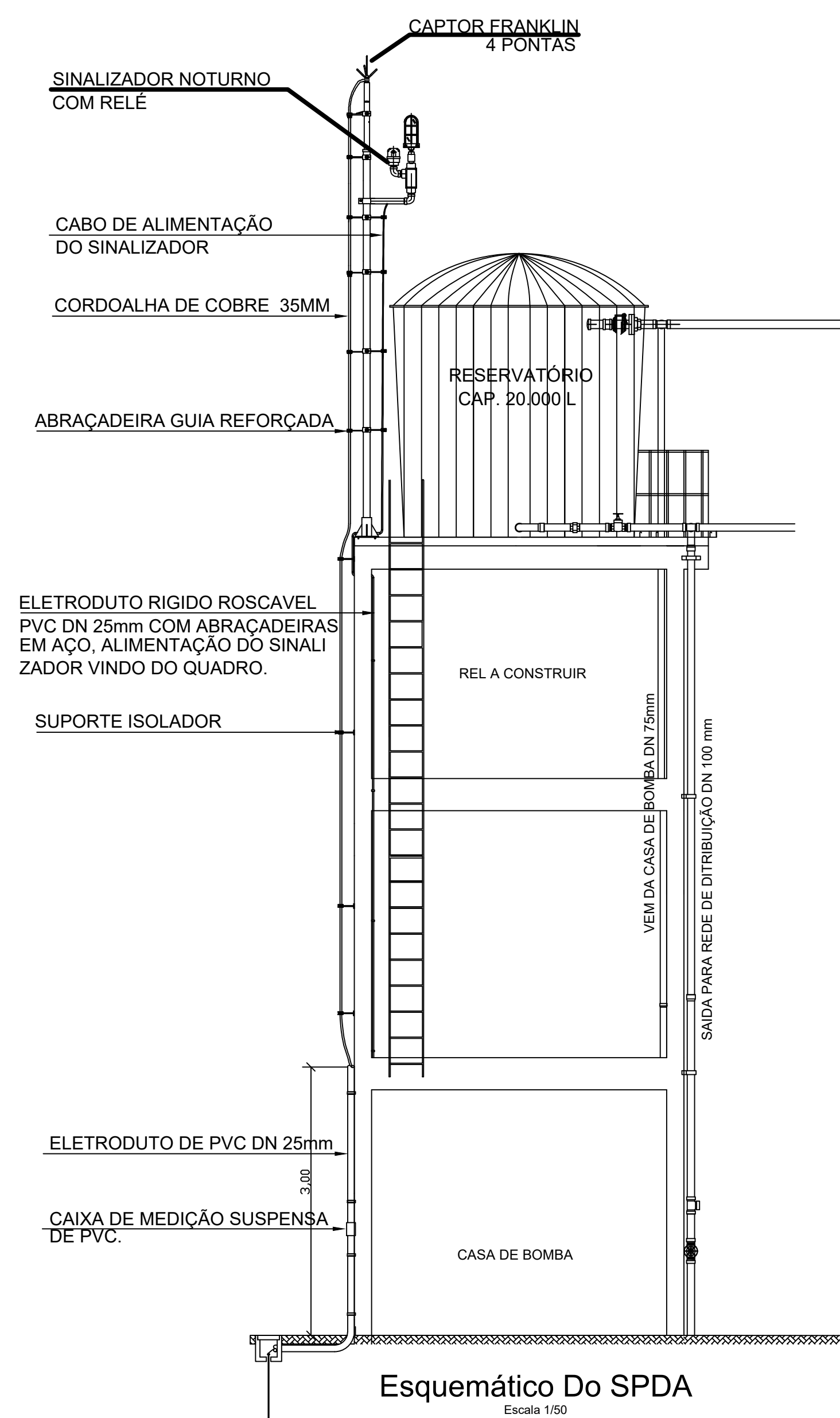


LEGENDA:

	PÁRA-RAIOS TIPO FRANKLIN, COM 4 PONTAS DE AÇO INOXIDÁVEL, H=350mm, REF. TEL-036, FAB. TERMOTÉCNICA OU SIMILAR.
	HASTE COBREADA PARA ATERRAMENTO, Ø5/8"x 3.00m, FAB. COOPERWELD OU SIMILAR, COM CAIXA DE INSPEÇÃO.
	SUPORTE GUIA SIMPLES, H=20cm, REF. TEL-300 OU REF. TEL-240, TERMOTÉCNICA OU SIMILAR.
	CORDOALHA DE CABO DE COBRE #35mm2 NÚ, QUE DESCE DA CAIXA D'ÁGUA PARA CAIXA DE ATERRAMENTO..
	DESCIDA PARA INTERLIGAÇÃO COM O ANEL DE EQUALIZAÇÃO.

- NOTAS:**
- DEVERÃO SER SEGUIDAS AS NORMAS TÉCNICAS DA ABNT, NBR-5419, NA SUA VERSÃO MAIS RECENTE - PROTEÇÃO DE ESTRUTURAS CONTRA DESCARGAS ATMOSFÉRICAS E NBR 5410 - INSTALAÇÕES ELÉTRICAS DE BAIXA TENSÃO.
 - A CONEXÃO ENTRE OS CAPTORES (GAIOLA DE FARADAY) E OS CABOS DE DESCIDA DEVERÁ SER EFETUADA DE MANEIRA APROPRIADA, ATRAVÉS DE SOLDAS EXOTÉRMICAS.
 - AS CONEXÕES SUBTERRÂNEAS OU AÉREAS CABOxCABO, CABOxHASTE, DEVERÃO SER EFETUADAS ATRAVÉS DE SOLDA EXOTÉRMICA, USANDO-SE OS MOLDES APROPRIADOS E SOLDA CADWELD.
 - TODAS AS HASTES SERÃO CRAVADAS NO SOLO, A UMA PROFUNDIDADE MÍNIMA DE 70cm.
 - O ANEL DE EQUALIZAÇÃO DEVERÁ SER INTERLIGADO À MALHA DE TERRA.

NOTA 1
- VERIFICAR DETALHES CONSTRUTIVOS PERTINENTES NAS PRANCHAS DE DETALHAMENTO;
- EM CASO DE CONFLITO DE INFORMAÇÕES ENTRE O PROJETO GRÁFICO E O MEMORIAL DESCRITIVO, PREVALECE A INFORMAÇÃO CONTIDA NOS DESENHOS;
- ALTERAÇÕES NESTE PROJETO SOMENTE COM AUTORIZAÇÃO EXPRESSA DO AUTOR REFERÊNCIAS:
- PLANILHA DE QUANTITATIVOS
- MEMORIAL DESCRITIVO E ESPECIFICAÇÕES TÉCNICAS



PRETO	
PADRÃO PENAS	
CORES	PENAS
01	0.10
02	0.20
03	0.30
04	0.40
05	0.50
06	0.60
07	0.20
08	0.05
09	0.1
11	0.6
RESTANTE COR	
0.2	
PRANCHA A1	

	OBRA: SISTEMA DE ABASTECIMENTO DE ÁGUA	CONTEÚDO: PROJETO ELÉTRICO
	LOCALIZAÇÃO: COMUNIDADE: CAFEZAL	
	MUNICÍPIO: MAGALHÃES BARATA	
DATA: JUNHO/2022	PROJETO: SPDA - VISTAS E DETALHES	PRANCHA: SA
ESCALAS: Indicadas		02/02
DESENHO:		
ARQª ANA PRISCILA DE ALMEIDA A. CAU 266266-3-PA		